

Türkiye Distribütörü

HBZ MAKİNA



XCMG FOR YOUR SUCCESS



Türkiye Distribütörü



hbzmakina.com.tr

YETKİLİ

HBZ Makina Lojistik San. ve Tic. A.Ş.

Kemalpaşa OSB Mah. İzmir Ankara Yolu (Ansızca Küme Evleri) No:288 35730 Kemalpaşa / İZMİR
Tel: 444 94 05 ■ Fax: 0 232 877 03 03 ■ Mobil: 0 535 345 90 60 ■ info@hbzmakina.com.tr

1.5-3.8t

**Kung-Peng Serisi
Elektrikli Forklift**



XCMG Special Construction Machinery Co., Ltd.

Seri Hareket Edebilen Tasarım, Şık Görünüm,
Deđiştirilebilir Lityum Pil ve Kurşun-asit Pil,
Güçlü Evrensel özellikler.



Uygulanabilir, pratik, rahat ve kullanışlı

XCMG Kun-Peng serisi, XCMG'nin kendi temel teknolojisine ve bileşenlerine dayanan, "lider teknoloji ve dayanıklı tasarım" standardını temel alan, uygun maliyetli, orta ve üst düzey bir elektrikli forklift ürünüdür.

Yüksek verim

Geleneksel elektrikli forkliftlerden daha ileri seviyede olan kapsamlı performansı ile yüksek çalışma verimliliğine sahiptir.



Yüklü hızı 16km/h



Yükle tırmanma eğimi 20%



Yük kaldırma hızı 340mm/s



Yüksüz kaldırma hızı 460mm/s

Açıklama: Veriler XCB30P2-C/P5-C/L2-C/L5-C içindir, diğer modeller için veri sayfasına bakın.

Kolay işletme

Forkliftin şarja bağlanmasının mümkün olmadığı koşullarında; hem kurşun-asit hem de lityum aküler forkliftin yan tarafından hızlı bir şekilde çıkarılabilir.



Kolay bakım

Taban plakası yastığı ve karşı ağırlık kapağının açılması kolaydır. Ana bakım parçaları önde ve arkada, belirgin konumlarda bulunur.



Mükemmel Kullanışlılık

PSE üç vitesli mod değiştirme, müşterilerin ihtiyaçlarını farklı hız ve ivmelerle karşılayabilir.



Ergonomi

Geniş görüş açısı, USB ara birimi, cep telefonu tutuculu su bardağı tutacağı, üç vites modu, geniş ayak alanı ve yeterli baş boşluğu gibi tüm bu özellikler iyi bir ergonomi sağlar.



İstikrarlı, güvenilir ve dayanıklı

Önemli parçalar tüm testlerden geçmiş ve dayanıklılıkları kanıtlanmıştır.

Kung-Peng'in tahrik dingili, dönüş dingili ve asansörü büyük miktarlarda stoklu üretilmektedir.

Lithium pil gerekli tüm testleri geçmiştir.

Koruma seviyesi \geq IP67, harika bir genel koruma sağlar. Aktif eşitleme Pil Yönetim Sistemi teknolojisinin kullanılması, pil voltajı farklılıklarını büyük ölçüde azaltabilir, pil tutarlılığını ve ömrünü iyileştirebilir.



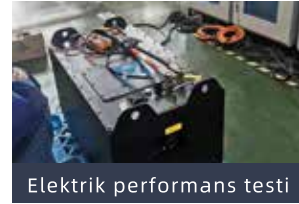
Düşük sıcaklık testi



Yağış testi



Titreşim testi



Elektrik performans testi

Yüksek ortam adaptasyonu



Tüm forkliftler,
IPX4 su
geçirmezlik
testlerini geçer



Su geçiş
testi



Tırmanma testi



Denge testi

Lityum ve kurşun-asit pil paylaşımli birleşik platform

Evansel Tasarım

1.5-3.8t Kung-Peng Forkliftlerin Tepegöz, Kapaklar, Gösterge paneli değiştirilebilir.

Uyumluluk

Farklı çalışma koşulları için uygundur.



- ①: Asansör sağlam ve dayanıklıdır, pazarda uzun süredir test edilmiştir.
- ②: Büyük Lastik Tasarımı, güçlü yol tutuşu avantajı getirir.
- ③: Yüksek şase-yer mesafesi, mükemmel intikal yeteneği sağlar.
- ④: Elektrikli forkliftin dengeleme ağırlığını kullanarak, daha az dönüş yarıçapı; alçaltılmış ağırlık merkezi, yüksüzken çok daha güvenli hareket kabiliyeti edinirsiniz.
- ⑤: Entegre dengeleme ağırlığı tasarımı, daha iyi ağırlık merkezi düzeni, büyük yük kapasitesi sağlar.

Lityum ve Kurşun-asit akü, aynı yuvayı kullandığından aküyü değiştirmek çok kolaydır.



Farklı tonajlı forkliftlerde aynı kapasitede Lityum akü kullanılabilmektedir.

Geniş Görüş Standart Asansör: 1.5t, 1.8t, 2t(x), 2t, 2.5t, 3t, 3.5t, 3.8t

Asansör Modeli	Maks. Kaldırma Yüksekliği (mm)	Asansör Yüksekliği (Çatal Aşağıda, Asansör Yukarıda)(mm)					Serbest Kaldırma Yüksekliği (Braket ile)(mm)					Eğilme Açısı α/β(°)	
		1.5t-2t(x)	2t-2.5t	3t	3.5t	3.8t	1.5t-2t(x)	2t-2.5t	3t	3.5t	3.8t	1.5t-2t(x)	2-3.8t
M200	2000	1495	1500	1570	1620	1680	155	150	155	160	160	6/10	6/12
M250	2500	1745	1750	1820	1870	1930	155	150	155	160	160	6/10	6/12
M300	3000	1995	2000	2070	2120	2180	155	150	155	160	160	6/10	6/12
M330	3300	2145	2150	2220	2270	2330	155	150	155	160	160	6/10	6/12
M350	3500	2245	2250	2320	2370	2430	155	150	155	160	160	6/10	6/12
M370	3700	2345	2350	2420	2470	2530	155	150	155	160	160	6/6	6/6
M400	4000	2545	2550	2620	2670	2730	155	150	155	160	160	6/6	6/6
M425	4250	2670	2675	2745	2795	2855	155	150	155	160	160	6/6	6/6
M450	4500	2795	2800	2870	2920	2980	155	150	155	160	160	6/6	6/6
M500	5000	3045	3050	3120	3170	3230	155	150	155	160	160	6/6	6/6
M550	5500	3345	3350	3420	3470	3530	155	150	155	160	160	3/6	3/6
M600	6000	3595	3600	3670	3720	3780	155	150	155	160	160	3/6	3/6

Geniş Görüş Tam Serbest 2 Aşamalı Asansör: 1.5t, 1.8t, 2t(x), 2t, 2.5t, 3t, 3.5t, 3.8t

Asansör Modeli	Maks. Kaldırma Yüksekliği (mm)	Asansör Yüksekliği (Çatal Aşağıda, Asansör Yukarıda)(mm)					Serbest Kaldırma Yüksekliği (Braket ile)(mm)					Eğilme Açısı α/β(°)	
		1.5t-2t(x)	2t-2.5t	3t	3.5t	3.8t	1.5t-2t(x)	2t-2.5t	3t	3.5t	3.8t	1.5t-2t(x)	2-3.8t
F200	2000	1495	1500	1570	1620	1680	448	496	388	443	503	6/10	6/12
F250	2500	1745	1750	1820	1870	1930	698	746	638	693	753	6/10	6/12
F300	3000	1995	2000	2070	2120	2180	948	996	888	943	1003	6/10	6/12
F330	3300	2145	2150	2220	2270	2330	1098	1146	1038	1093	1153	6/10	6/12
F350	3500	2245	2250	2320	2370	2430	1198	1246	1138	1193	1253	6/10	6/12
F370	3700	2345	2350	2420	2470	2530	1298	1346	1238	1293	1353	6/6	6/6
F400	4000	2545	2550	2620	2670	2730	1498	1546	1438	1493	1553	6/6	6/6

- 1.5t-2t(x): Braket olmadığında serbest kaldırma yüksekliği 379 mm artar;
- 2.0t-2.5t: Braket olmadığında serbest kaldırma yüksekliği 376 mm artar;
- 3.0t: Braket olmadığında serbest kaldırma yüksekliği 485 mm artar;
- 3.5t: Braket olmadığında serbest kaldırma yüksekliği 435 mm artar;
- 3.8t: Braket olmadığında serbest kaldırma yüksekliği 381 mm artar;

Geniş Görüş Tam Serbest 3 Aşamalı Asansör: 1.5t, 1.8t, 2t(x), 2t, 2.5t, 3t, 3.5t, 3.8t

Asansör Modeli	Maks. Kaldırma Yüksekliği (mm)	Asansör Yüksekliği (Çatal Aşağıda, Asansör Yukarıda)(mm)					Serbest Kaldırma Yüksekliği (Braket ile)(mm)					Eğilme Açısı α/β(°)	
		1.5t-2t(x)	2t-2.5t	3t	3.5t	3.8t	1.5t-2t(x)	2t-2.5t	3t	3.5t	3.8t	1.5t-2t(x)	2-3.8t
T360	3600	1790	1800	1870	1870	1930	743	796	688	693	700	6/6	6/6
T400	4000	1925	1950	2020	2020	2055	873	946	838	843	850	6/6	6/6
T435	4350	2040	2050	2120	2120	2180	993	1046	938	943	950	6/6	6/6
T450	4500	2090	2100	2170	2170	2230	1043	1096	988	993	1000	6/6	6/6
T470	4700	2160	2160	2230	2230	2295	1103	1160	1048	1053	1060	6/6	6/6
T480	4800	2190	2210	2270	2270	2330	1143	1206	1088	1093	1100	6/6	6/6
T500	5000	2290	2300	2370	2370	2430	1243	1296	1188	1193	1200	3/6	6/6
T540	5400	2415	2400	2470	2470	2555	1363	1396	1288	1293	1300	3/6	3/6
T600	6000	2640	2600	2670	2670	2780	1553	1596	1488	1493	1500	3/6	3/6
T650	6500	—	2800	2870	2870	—	—	1796	1688	1693	—	—	3/3
T700	7000	—	2975	3045	3045	—	—	1971	1863	1868	—	—	3/3
T750	7500	—	3150	3370	3370	—	—	2146	2188	2193	—	—	3/3

- 1.5t-2t(x): Braket olmadığında serbest kaldırma yüksekliği 480 mm artar;
- 2.0t-2.5t: Braket olmadığında serbest kaldırma yüksekliği 356 mm artar;
- 3.0t-3.5t: Braket olmadığında serbest kaldırma yüksekliği 435 mm artar;
- 3.8t: Braket olmadığında serbest kaldırma yüksekliği 381 mm artar;

2 Aşamalı Asansör Yük Kapasitesi: 1.5t,1.8t, 2t(x), 2t, 2.5t, 3t, 3.5t, 3.8t

Asansör Modeli	Maks. Kaldırma Yüksekliği (mm)	Ön Teker Tipi	Yük Kapasitesi (Yük Merkezi Mesfesi 500mm) (kg)							
			1.5t	1.8t	2t(x)	2t	2.5t	3t	3.5t	3.8t
M200/F200	2000	Standart	1500	1800	2000	2000	2500	3000	3500	3800
M250/F250	2500	Standart	1500	1800	2000	2000	2500	3000	3500	3800
M300/F300	3000	Standart	1500	1800	2000	2000	2500	3000	3500	3800
M330/F330	3300	Standart	1500	1800	2000	2000	2500	3000	3500	3800
M350/F350	3500	Standart	1500	1800	2000	2000	2500	3000	3500	3800
M370/F370	3700	Standart	1500	1800	2000	2000	2500	3000	3500	3800
M400/F400	4000	Standart	1500	1800	2000	2000	2500	3000	3500	3700
		Geniş Lastik	1500	1800	2000	2000	2500	3000	3500	3800
		Çift Lastik	1500	1800	2000	2000	2500	3000	3500	3800
M425	4250	Standart	1500	1800	1950	1950	2450	2850	3300	3500
		Geniş Lastik	1500	1800	1950	1950	2450	2900	3400	3600
		Çift Lastik	1500	1800	1950	2000	2500	2900	3400	3650
M450	4500	Standard	1450	1650	1750	1900	2300	2750	3150	3300
		Geniş Lastik	1450	1750	1750	1950	2400	2800	3200	3400
		Çift Lastik	1450	1750	1750	1950	2400	2850	3350	3600
M500	5000	Standard	1200	1400	1500	1800	2100	2400	2850	2950
		Geniş Lastik	1250	1500	1550	1850	2150	2500	2850	3000
		Çift Lastik	1300	1600	1600	1850	2200	2800	2900	3200
M550	5500	Standard	1000	1100	1300	1450	1500	2250	2350	2500
		Geniş Lastik	1100	1300	1400	1600	1800	2400	2500	2700
		Çift Lastik	1250	1550	1550	1700	2150	2650	2700	3000
M600	6000	Standard	800	900	900	1050	1150	1500	1650	1800
		Geniş Lastik	900	1100	1200	1300	1400	1700	1900	2200
		Çift Lastik	1200	1450	1450	1600	1800	2200	2400	2600

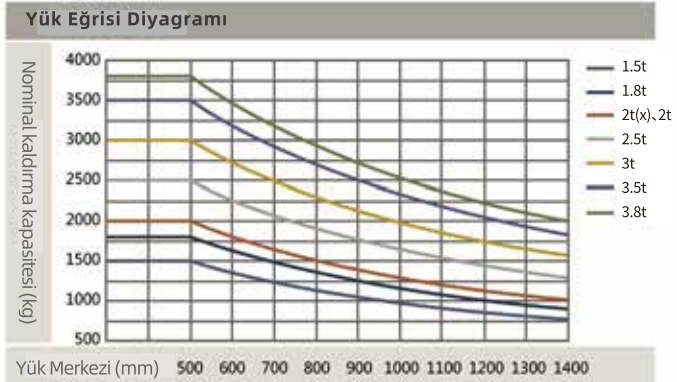
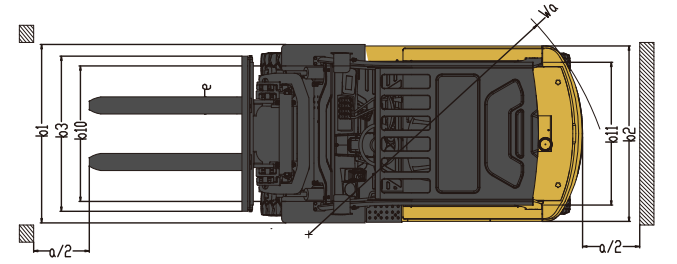
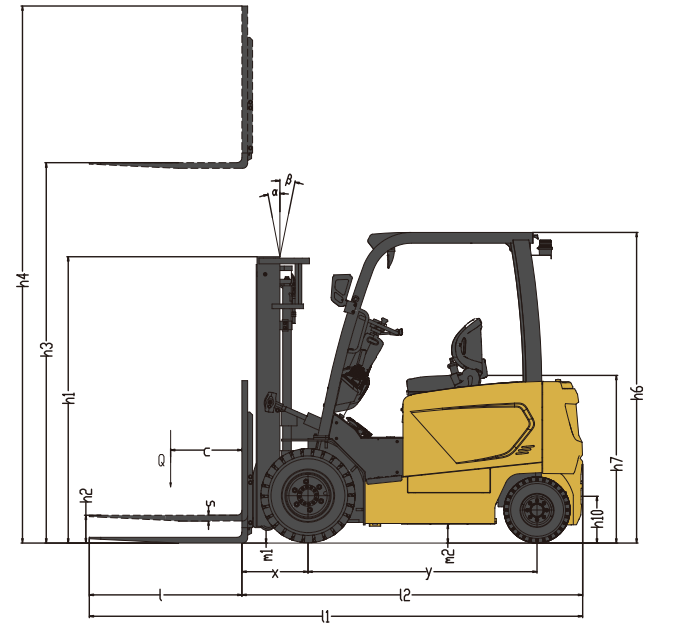
3 Aşamalı Asansör Yük Kapasitesi: 1.5t,1.8t, 2t(x), 2t, 2.5t, 3t, 3.5t, 3.8t

Asansör Modeli	Maks. Kaldırma Yüksekliği (mm)	Ön Teker Tipi	Yük Kapasitesi (Yük Merkezi Mesfesi 500mm) (kg)							
			1.5t	1.8t	2t(x)	2t	2.5t	3t	3.5t	3.8t
T360	3600	Standart	1500	1800	2000	2000	2500	3000	3500	3800
T400	4000	Standard	1500	1800	2000	2000	2500	3000	3500	3700
		Geniş Lastik	1500	1800	2000	2000	2500	3000	3500	3800
		Çift Lastik	1500	1800	2000	2000	2500	3000	3500	3800
T435	4350	Standard	1450	1700	1850	1900	2400	2850	3200	3500
		Geniş Lastik	1500	1800	1900	1950	2450	2900	3350	3550
		Çift Lastik	1500	1800	1900	2000	2500	2900	3350	3600
T450	4500	Standard	1450	1650	1750	1850	2300	2700	3050	3300
		Geniş Lastik	1450	1750	1750	1900	2350	2800	3150	3400
		Çift Lastik	1500	1750	1750	1900	2350	2850	3200	3600
T470	4700	Standard	1400	1600	1650	1800	2200	2650	2900	3000
		Geniş Lastik	1450	1650	1650	1850	2250	2750	2900	3150
		Çift Lastik	1450	1650	1650	1850	2250	2800	2950	3200
T480	4800	Standard	1350	1550	1650	1800	2200	2600	2900	3000
		Geniş Lastik	1400	1600	1650	1800	2200	2700	2900	3150
		Çift Lastik	1400	1650	1650	1800	2250	2750	2950	3200
T500	5000	Standard	1200	1400	1500	1700	2100	2400	2800	2950
		Geniş Lastik	1250	1500	1550	1750	2150	2500	2850	3000
		Çift Lastik	1300	1600	1600	1800	2200	2750	2900	3200
T540	5400	Standard	1000	1100	1300	1450	1500	2250	2350	2500
		Geniş Lastik	1100	1300	1400	1600	1800	2400	2500	2700
		Çift Lastik	1250	1550	1550	1700	2150	2650	2700	3000
T600	6000	Standard	800	900	900	1000	1100	1500	1650	1800
		Geniş Lastik	900	1100	1200	1300	1400	1700	1900	2200
		Çift Lastik	1200	1450	1450	1600	1800	2200	2400	2600
T650	6500	Standard	—	—	—	700	800	1250	1300	1300
		Geniş Lastik	—	—	—	1000	1200	1500	1600	1600
		Çift Lastik	—	—	—	1450	1650	2000	2200	2200
T700	7000	Standard	—	—	—	300	400	850	1000	1000
		Geniş Lastik	—	—	—	600	700	1000	1200	1200
		Çift Lastik	—	—	—	1150	1300	1800	2000	2000
T750	7500	Standard	—	—	—	—	—	—	—	—
		Geniş Lastik	—	—	—	300	400	600	700	700
		Çift Lastik	—	—	—	950	1050	1200	1300	1300

- 1.5t-2t(x): Ön tekerlek geniş lastik olduğunda, Çamurluğun dış genişliği 120 mm genişletilmiştir. ; Ön tekerlek çift lastik olduğunda, Çamurluğun dış genişliği 400 mm genişletilmiştir.
- 2.0t-2.5t: Ön tekerlek geniş lastik olduğunda, Çamurluğun dış genişliği 80 mm genişletilmiştir. ; Ön tekerlek çift lastik olduğunda, Çamurluğun dış genişliği 350 mm genişletilmiştir.
- 3.0t-3.8t: Ön tekerlek geniş lastik olduğunda, Çamurluğun dış genişliği 140 mm genişletilmiştir. ; Ön tekerlek çift lastik olduğunda, Çamurluğun dış genişliği 500 mm genişletilmiştir.


Teknik parametre tablosu 1

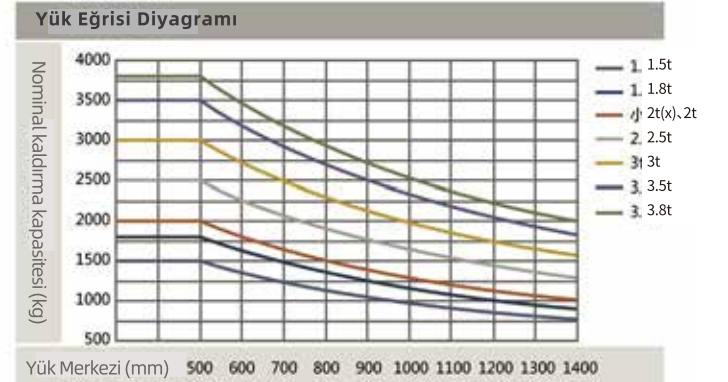
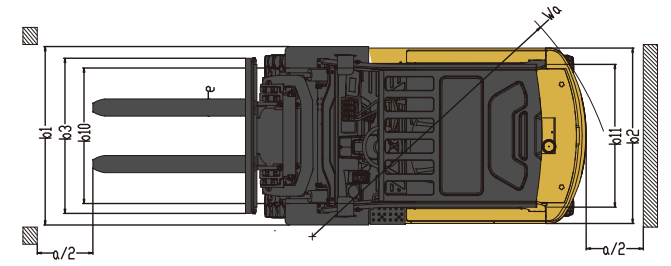
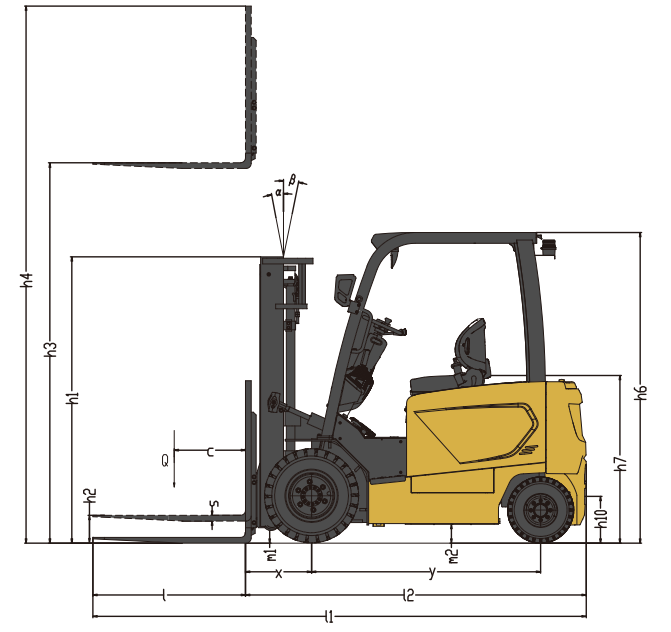
		JCMG											
Özellikler	1.1	Üretici	JCMG										
	1.2	Model	XCB15	XCB18	XCB20	XCB20	XCB25	XCB30	XCB35	XCB38			
	1.2a	Konfigurasyon No	L2-C/L5-C	L2-C/L5-C	LX2-C/LX5-C	L2-C/L5-C	L2-C/L5-C	L2-C/L5-C	L2-C/L5-C	L2-C/L5-C			
	1.3	Akü Tipi	Lityum Batarya										
	1.4	Kullanım Tipi	Sürücü Koltuklu										
	1.5	Yük kapasitesi (nominal)	Q(kg)	1500	1800	2000	2000	2500	3000	3500	3800		
	1.6	Yük merkezi mesafesi	c(mm)	500	500	500	500	500	500	500	500		
	1.8	Yük mesafesi (tahrik aksının ortasından çatala)	x(mm)	408	408	413	460	460	477	482	482		
	1.9	Dingil mesafesi	y(mm)	1440	1440	1440	1606	1606	1750	1750	1780		
Ağırlık	2.1	Ağırlık (batarya dahil)	(kg)	3015	3115	3215	3930	4250	4900	5400	5600		
	2.2	Aks yükü yüklü ön/arka	(kg)	3765/750	4245/670	4565/650	5200/730	6020/730	7080/820	8010/890	8490/910		
	2.3	Aks yükü yüksüz ön/arka	(kg)	1320/1695	1310/1805	1305/1910	2000/1930	2030/2220	2340/2560	2450/2950	2525/3075		
Tekerler	3.1	Lastikler,Ön/Arka	Pnömatik					Pnömatik/Katı		Ka			
	3.2	Lastikler,Ön/Arka	6.50-10-12PR	6.50-10-12PR	6.50-10-12PR	7.00-12-14PR	7.00-12-14PR	28×9-15-14PR	28×9-15	28×9-15			
	3.3	Lastik ebadı, arka	16×6-8-16PR	16×6-8-16PR	16×6-8-16PR	18×7-8-14PR	18×7-8-14PR	18×7-8	200/50-10	200/50-10			
	3.5	Tekerlekler, sayı ön/arka (x=tahrikli)	2x/2										
	3.6	Diş genişliği, ön	b10(mm)	930	930	930	970	970	1006	1006	1003		
	3.7	Sırt genişliği, arka	b11(mm)	910	910	910	970	970	986	970	970		
Temel ölçüler	4.1	Asansör ileri/geri eğimi	$\alpha/\beta(^{\circ})$	6/10	6/10	6/10	6/12	6/12	6/12	6/12	6/12		
	4.2	İndirilmiş asansör yüksekliği (h1)	h1(mm)	1995	1995	1995	2000	2000	2070	2120	2180		
	4.3	Serbest kaldırma yüksekliği (h2)	h2(mm)	155	155	155	150	150	155	160	160		
	4.4	Kaldırma yüksekliği (h3)	h3(mm)	3000									
	4.5	Uzatılmış asansör yüksekliği (h4)	h4(mm)	4065	4065	4065	4100	4100	4217	4217	4217		
	4.7	Kabin yüksekliği	h6(mm)	2140	2140	2140	2170	2170	2180	2180	2180		
	4.8	Koltuk yüksekliği/stand yüksekliği	h7(mm)	1150	1150	1150	1194	1194	1204	1204	1204		
	4.12	Çeki demiri yüksekliği	h10(mm)	300	300	300	328	328	332	332	332		
	4.19	Uzunluk (Çatal uzunluğu dahil)	l1(mm)	3105	3105	3105	3316	3466	3610	3615	3650		
	4.20	Uzunluk (Çatal uzunluğu hariç)	l2(mm)	2185	2185	2185	2396	2396	2540	2545	2580		
	4.21	Toplam genişlik	b1(mm)	1120	1120	1120	1250	1250	1250	1250	1250		
	4.22	Çatal boyutları (Kalınlık/Genişlik/Uzunluk)	s/e/l(mm)	35/100/920	35/100/920	40/100/920	40/120/920	40/120/1070	45/122/1070	50/122/1070	50/122×1070		
	4.23	Çatal Taşıyıcı Bağlantı Sınıfı, ISO2328		2A	2A	2A	2A	2A	3A	3A	3A		
	4.24	Çatal taşıyıcı genişliği	b3(mm)	1018	1018	1088	1088	1088	1148	1148	1148		
	4.31	Asansör altında yüklü yerden yükseklik	m1(mm)	110	110	110	110	110	130	130	125		
	4.32	Dingil açıklığı merkezinin yerden yüksekliği	m2(mm)	120	120	120	130	130	135	135	135		
	4.34.1	Koridor genişliği (palet : 1000×1200)	Ast(mm)	3510	3510	3515	3730	3730	3897	3902	3932		
4.34.2	Koridor genişliği (palet: 800×1200)	Ast(mm)	3708	3708	3713	3930	3930	4097	4102	4132			
4.35	Dönüş yarıçapı	Wa	1900	1900	1900	2070	2070	2220	2220	2250			
Performans	5.1	Seyir hızı yüklü/yüksüz	(km/h)	16/17	16/17	15.5/17	16/17	16/17	16/17	16/17	15.5/17		
	5.2	Kaldırma hızı yüklü/yüksüz	(m/s)	0.34/0.46	0.31/0.46	0.3/0.46	0.35/0.46	0.31/0.46	0.34/0.46	0.31/0.46	0.29/0.46		
	5.3	İndirme hızı yüklü/yüksüz	(m/s)	0.4/0.4	0.4/0.4	0.4/0.4	0.45/0.50	0.45/0.50	0.47/0.5	0.47/0.5	0.47/0.5		
	5.6	Maks. çekiş gücü, yüklü/yüksüz	(N)	11100	11100	11100	16500	16500	20000	18500	18300		
	5.8	Maks. tırmanma eğimi, yüklü/yüksüz	(%)	20/27	18/26	17/25	20/25	18/25	20/25	18/25	16/25		
	5.9	Hızlanma süresi (10m), yüklü/yüksüz	(s)	6/5.5									
E-motor/ Elektronik	6.1	Tahrik motoru, performans S2 60 dk	(kW)	8	8	8	11	11	15	15	15		
	6.2	S3 %15'te asansör motoru sınıfı	(kW)	10	10	10	13	13	18	18	18		
	6.3	DIN 43531/35/36'ya göre batarya		—	—	—	—	—	—	—	—		
	6.4	Batarya voltajı/nominal kapasite	(V/Ah)	80/206	80/206	80/206	80/280	80/280	80/350	80/350	80/350		
	6.5	Batarya ağırlığı (±5%)	(kg)	270	270	270	300	300	375	375	375		
Diğer	8.1	Sürücü kontrol tipi	MOS Tüpü / AC										
	8.2	Hidrolik sistemin çalışma basıncı	(MPa)	14.5	17.5	18.5	14.5	17.5	17.5	17.5	18.5		



Teknolojinin ilerlemesiyle, ürün yapısı ve parametreleri önceden bildirilmeksizin gelişmeye devam edecektir. Katalog bilgileri gerçek ürün ile farklılık gösterirse, ürün değerleri yasal olarak geçerli olacaktır.

Teknik parametre tablosu 2

												
Özellikler	1.1	Üretici										
	1.2	Model	XCB15	XCB18	XCB20	XCB20	XCB25	XCB30	XCB35	XCB38		
	1.2a	Konfigurasyon No	P2-C/P5-C	P2-C/P5-C	PX2-C/PX5-C	P2-C/P5-C	P2-C/P5-C	P2-C/P5-C	P2-C/P5-C	P2-C/P5-C		
	1.3	Akü Tipi	Kurşun-asit Batarya									
	1.4	Kullanım Tipi	Sürücü Koltuklu									
	1.5	Yük kapasitesi (nominal)	Q(kg)	1500	1800	2000	2000	2500	3000	3500	3800	
	1.6	Yük merkezi mesafesi	c(mm)	500	500	500	500	500	500	500	500	
	1.8	Yük mesafesi (tahrik aksının ortasından çatala)	x(mm)	408	408	413	460	460	477	482	482	
	1.9	Dingil mesafesi	y(mm)	1440	1440	1440	1606	1606	1750	1750	1780	
Ağırlık	2.1	Ağırlık (batarya dahil)	(kg)	3130	3230	3330	3930	4250	4900	5400	5600	
	2.2	Aks yükü yüklü ön/arka	(kg)	3860/770	4340/690	4660/670	5200/730	6020/730	7080/820	8010/890	8490/910	
	2.3	Aks yükü yüksüz ön/arka	(kg)	1415/1715	1405/1825	1400/1930	2000/1930	2030/2220	2340/2560	2450/2950	2525/3075	
Tekerler	3.1	Lastikler,Ön/Arka	Pnömatik				Pnömatik/Katı		Katı			
	3.2	Lastikler,Ön/Arka	6.50-10-12PR	6.50-10-12PR	6.50-10-12PR	7.00-12-14PR	7.00-12-14PR	28×9-15-14PR	28×9-15	28×9-15		
	3.3	Lastik ebadı, arka	16×6-8-16PR	16×6-8-16PR	16×6-8-16PR	18×7-8-14PR	18×7-8-14PR	18×7-8	200/50-10	200/50-10		
	3.5	Tekerlekler, sayı ön/arka (x=tahrikli)	2x/2									
	3.6	Diş genişliği, ön	b10(mm)	930	930	930	970	970	1006	1006	1003	
	3.7	Sırt genişliği, arka	b11(mm)	910	910	910	970	970	986	970	970	
Temel ölçüler	4.1	Asansör ileri/geri eğimi	$\alpha/\beta(^{\circ})$	6/10	6/10	6/10	6/12	6/12	6/12	6/12	6/12	
	4.2	İndirilmiş asansör yüksekliği (h1)	h1(mm)	1995	1995	1995	2000	2000	2070	2120	2180	
	4.3	Serbest kaldırma yüksekliği (h2)	h2(mm)	155	155	155	150	150	155	160	160	
	4.4	Maksimum kaldırma yüksekliği (h3)	h3(mm)	3000								
	4.5	Uzatılmış asansör yüksekliği (h4)	h4(mm)	4065	4065	4065	4100	4100	4217	4217	4217	
	4.7	Baş üstü korumasının yüksekliği (kabin)	h6(mm)	2140	2140	2140	2170	2170	2180	2180	2180	
	4.8	Koltuk yüksekliği/stand yüksekliği	h7(mm)	1150	1150	1150	1194	1194	1204	1204	1204	
	4.12	Kaplin yüksekliği	h10(mm)	300	300	300	328	328	332	332	332	
	4.19	Uzunluk (Çatal uzunluğu dahil)	l1(mm)	3105	3105	3105	3316	3466	3610	3615	3650	
	4.20	Uzunluk (Çatal uzunluğu hariç)	l2(mm)	2185	2185	2185	2396	2396	2540	2545	2580	
	4.21	Toplam genişlik	b1(mm)	1120	1120	1120	1250	1250	1250	1250	1250	
	4.22	Çatal boyutları (Kalınlık/Genişlik/Uzunluk)	s/e/l(mm)	35/100/920	35/100/920	40/100/920	40/120/920	40/120/1070	45/122/1070	50/122/1070	50/122/1070	
	4.23	Çatal Taşıyıcı Bağlantı Sınıfı, ISO2328		2A	2A	2A	2A	2A	3A	3A	3A	
	4.24	Çatal taşıyıcı genişliği	b3(mm)	1018	1018	1088	1088	1088	1148	1148	1148	
	4.31	Asansör altında yüklü yerden yükseklik	m1(mm)	110	110	110	110	110	130	130	125	
4.32	Dingil açıklığı merkezinin yerden yüksekliği	m2(mm)	120	120	120	130	130	135	135	135		
4.34.1	Koridor genişliği (palet :1000x1200)	Ast(mm)	3510	3510	3515	3730	3730	3897	3902	3932		
4.34.2	Koridor genişliği (palet: 800x1200)	Ast(mm)	3708	3708	3713	3930	3930	4097	4102	4132		
4.35	Dönüş yarıçapı	Wa	1900	1900	1900	2070	2070	2220	2220	2250		
Performans	5.1	Seyir hızı yüklü/yüksüz	(km/h)	16/17	16/17	15.5/17	16/17	16/17	16/17	16/17	15.5/17	
	5.2	Kaldırma hızı yüklü/yüksüz	(m/s)	0.34/0.46	0.31/0.46	0.3/0.46	0.35/0.46	0.31/0.46	0.34/0.46	0.31/0.46	0.29/0.46	
	5.3	İndirme hızı yüklü/yüksüz	(m/s)	0.4/0.4	0.4/0.4	0.4/0.4	0.45/0.50	0.45/0.50	0.47/0.5	0.47/0.5	0.47/0.5	
	5.6	Maks. çekiş gücü, yüklü/yüksüz	(N)	11100	11100	11100	16500	16500	20000	18500	18300	
	5.8	Maks. tırmanma eğimi, yüklü/yüksüz	(%)	20/27	18/26	17/25	20/25	18/25	20/25	18/25	16/25	
	5.9	Hızlanma süresi (10m), yüklü/yüksüz	(s)	6/5.5								
E-motor/ Elektronik	6.1	Tahrik motoru, performans S2 60 dk	(kW)	8	8	8	11	11	15	15	15	
	6.2	S3 %15'te asansör motoru sınıfı	(kW)	10	10	10	13	13	18	18	18	
	6.3	DIN 43531/35/36'ya göre batarya		DIN43536A	DIN43536A	DIN43536A	DIN43536A	DIN43536A	DIN43536A	DIN43536A	DIN43536A	
	6.4	Batarya voltajı/nominal kapasite	(V/Ah)	80/240	80/240	80/280	80/360	80/360	80/480	80/480	80/480	
	6.5	Batarya ağırlığı (±5%)	(kg)	750	750	750	1010	1010	1325	1325	1325	
Diğer	8.1	Sürücü kontrol tipi	MOS Tüpü / AC									
	8.2	Hidrolik sistemin çalışma basıncı	(MPa)	14.5	17.5	18.5	14.5	17.5	17.5	17.5	18.5	



Teknolojinin ilerlemesiyle, ürün yapısı ve parametreleri önceden bildirilmeksizin gelişmeye devam edecektir. Katalog bilgileri gerçek ürün ile farklılık gösterirse, ürün değerleri yasal olarak geçerli olacaktır.

KURŞUN-ASİT BATARYA								
Voltaj/Kapasite	80V280Ah	80V320Ah	80V360Ah	80V420Ah	80V450Ah	80V480Ah	80V560Ah	80V600Ah
1.5t-1.8t-2.0t	★	☆	—	—	—	—	—	—
2.0t-2.5t	—	—	★	☆	☆	—	—	—
3.0t-3.5t-3.8t	—	—	—	—	—	★	☆	☆

ŞARJ CİHAZI

Şarj Voltajı/Kapasite	80V/40A	80V/40A	80V/50A	80V/60A	80V/60A	80V/70A	80V/80A	80V/80A

Not: ★Standart, ☆Opsiyon

LİTYUM BATARYA

Voltaj/Kapasite	80V206Ah	80V280Ah	80V350Ah	80V412Ah	80V560Ah				
1.5t-1.8t-2.0t	★	☆	—	—	—				
2.0t-2.5t	—	★	☆	☆	—				
3.0t-3.5t-3.8t	—	—	★	☆	☆				

Not: ★Standart, ☆Opsiyon; 80V560Ah batarya kapasitesi için çift şarj cihazı mevcuttur.

ŞARJ CİHAZI

Şarj Cihazı Modeli		BKDLC80100 APSP-Li-80V100A	BKDLC80200 APSP-Li-80V200A
Uygun batarya tipi		48V/80V Lityum Bataya	48V/80V Lityum Bataya
Kablolama modu		Üç fazlı dört telli sistem (L1, L2, L3, PE)	Üç fazlı dört telli sistem (L1, L2, L3, PE)
Şarj gücü	KW	≤8.7	≤17.5
Hava anahtarı modeli	A	32	63
Giriş Gerilimi Aralığı	Vac	380±15%	380±15%
Giriş akımı	A	<25A	<50A
Çıkış akımı	A	100A	200A
Koruma sınıfı		(İç mekan kullanımı için)	(İç mekan kullanımı için)
Çalışma ortam sıcaklığı	°C	-20-+45	-20-+45
Güç konnektörü		Ulusal Standart Şarj Konnektörü	Ulusal Standart Şarj Konnektörü

Konfigürasyon Listesi

Temel İşlev Seçenekleri

Pnömatik lastik ⁽¹⁾	★
Ön tekerlek geniş lastik	☆
Ön tekerlek çift lastik	☆
Çevre dostu katı lastik	☆
Standart katı lastik	☆
M300 Asansör	★
Diğer Asansörler ⁽²⁾	☆
Standart Çatal ⁽³⁾	★
Standart olmayan çatal	☆
Forklift ataşmanları	☆
Şarj Cihazı ⁽⁴⁾	★

Hidrolik Fonksiyon Seçenekleri

2 Valflü	★
3 Valflü	☆
4 Valflü	☆
Parmak Ucu Kontrolü	☆
Metrik Birim Hidrolik Sistem	★
Amerikan Birim Hidrolik Sistemi	☆

Konfor Fonksiyonu Seçenekleri

Asansör İndirme Tamponlama İşlevi	★
Asansör Kaldırma Tamponlama İşlevi	☆
Elektrikli Fan	☆
Arka El Tutma Yeri (korna düğmesi dahil)	★
Direksiyon üzerinde çevirme topuzu	☆
Senkron Direksiyon Fonksiyonu	☆
Direksiyon Otomatik Yavaşlatma İşlevi	☆

Sürücü Kabini Seçenekleri

Sürücü Kabini (fan + silecek dahil)	☆
Sürücü Kabini + Soğutmalı Klima	☆
Sürücü Kabini + Isıtıcı	☆
Sürücü Kabini + Soğutmalı Klima + Isıtıcı	☆
Ön Cam (silecek dahil)	☆
Arka Cam	☆
Tepe Camı	☆

Güvenlik Fonksiyonu Seçenekleri

OPS, Operatör Varlığını Algılama İşlevi (Asansör hareketi hariç)	★
Tam OPS İşlevi (Asansör hareketi dahil)	☆
Birden Çok Valf Aşırı Yük Koruma İşlevi	☆
Koltuk (Koltuk anahtarı dahil)	★
Koltuk (Koltuk anahtarı+emniyet kemeri kilidi dahil)	☆
Şok Emici Koltuk (Koltuk anahtarı dahil)	☆
Şok Emici Koltuk (Koltuk anahtarı+emniyet kemeri kilidi dahil)	☆
Yanıp sönen LED uyarı ışığı	★
LED döner ikaz ışığı	☆
LED döner sesli ikaz ışığı	☆
Mavi Spot Lamba/ Kırmızı Spot Lamba	☆
Mavi Emniyet Hattı Lambası / Kırmızı Emniyet Hattı Lambası	☆
Gerilim Vites Radarı	☆
Kameralı Gerilim Görüş Radarı	☆
Gerilim Vites Sesli İkaz	☆
Orta dikiz aynası	★
Sol ve sağ dikiz aynaları	☆
Sol ve sağ dikiz aynaları+merkezi dikiz aynası	☆
1kg Yangın söndürücü (kuru toz)	☆
2kg Yangın söndürücü (kuru toz/karbon dioksit)	☆
3kg/4kg Yangın söndürücü (kuru toz/karbon dioksit)	☆
Hız Alarmı (8km/s veya 10km/s)	☆

Diğer Seçenekler

Kurşun-asit Bataya Kolay Sıvı Doldurma İşlevi	☆
Evrensel Olmayan Kullanım Anahtarları	★
Evrensel Kullanım Anahtarı-Tek Anahtar	☆
USB Portu	★
Tepe koruması (70 mm daha yüksek)	☆
Tepe koruması (Ön koruyucu ağ dahil)	☆
Tilt Silindir Koruması	☆
Direksiyon Silindir Koruması	☆

Not: Standart, Opsiyon

1) 1.5-2.5t Forklift Lastikleri Havalı Lastiklerdir;
3t Forklift Ön Lastikler Havalı Lastiklerdir, Arka Lastikler dolu lastiklerdir;
3.5-3.8t Forklift lastikleri dolu lastiklerdir.

2) Standart çatal özellikleri için teknik parametre tablosuna bakın.

3) Şarj cihazı özellikleri ve modelleri için şarj cihazı bilgi tablosuna bakın.

Şirketimiz, Parametre Değişikliği veya Güncellemesi Dahil Olan Ürünlerimizi Önceden Bildirimde Bulunmaksızın Sürekli Olarak Güncelleyecektir.